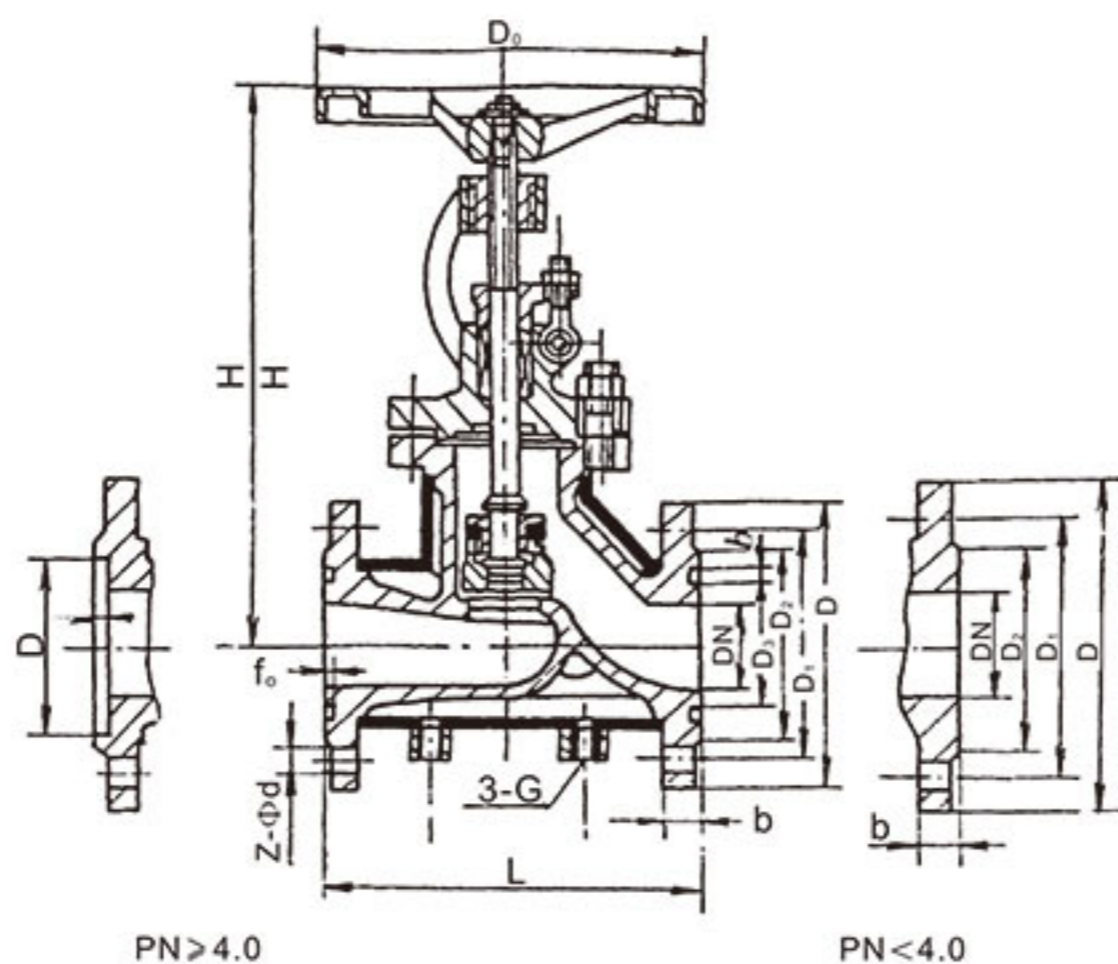


保温阀

W 16
BJ41H-25C、P、R 保温夹套截止阀
Y 40

结构图



主要外形尺寸及连接尺寸

公称压力 PN/MPa	公称通径 DN/mm	尺寸/mm										
		L	L ₁	L ₂	H	D	D ₁	D ₂	b	f	Z-φd	D ₀
1.6	25	220	50	65	250	135	100	78	18	2	4-φ18	160
	32	250	55	70	270	145	110	85	18	3	4-φ18	160
	40	270	60	78	310	160	125	100	20	3	4-φ18	160
	50	300	60	88	330	180	145	120	22	3	8-φ18	240
	65	350	65	95	360	195	160	135	22	3	8-φ18	240
2.5	80	380	70	112	400	230	190	160	24	3	8-φ23	280
	100	430	75	132	480	270	220	188	28	3	8-φ25	320
	125	490	80	146	550	300	250	218	30	3	8-φ25	360
	150	570	90	172	620	330	280	248	32	3	12-φ25	360
	200	690	95	205	750	395	340	302	36	3	12-φ30	400

公称压力 PN/MPa	公称通径 DN/mm	尺寸/mm											
		L	L ₁	L ₂	H	D	D ₁	D ₂	D ₆	b	f	Z-φd	D ₀
4.0	25	220	50	65	250	135	100	78	66	18	3	4-φ18	160
	32	250	55	70	270	145	110	85	76	18	3	4-φ18	160
	40	270	60	78	310	160	125	100	88	20	3	4-φ18	160
	50	300	60	88	330	180	145	120	110	22	3	8-φ18	240
	65	350	65	95	360	195	160	135	121	22	3	8-φ18	240
	80	380	70	112	400	230	190	160	150	24	3	8-φ23	280
	100	430	75	132	480	270	220	188	176	28	3	8-φ25	320
	125	490	80	146	550	300	250	218	204	30	3	8-φ25	360
	150	570	90	172	620	350	295	258	234	34	3	12-φ30	360
	200	690	95	205	750	415	355	315	287	40	3	12-φ34	400